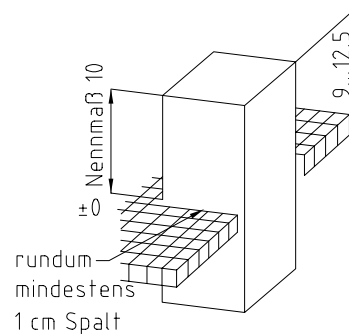
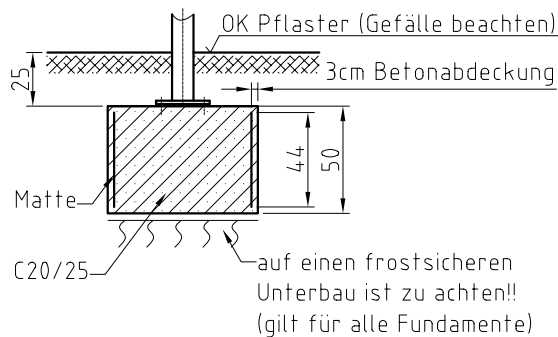


Matte Q188A - 276x 44 (6 Stück)

**Gründung gilt für folgende Bodenbeschaffenheit:**  
**Schluff gering plastisch** Wichte = 17,5 kN/m<sup>3</sup>, Wichte unter Auftrieb = 9,5 kN/m<sup>3</sup>,  
 Bodengruppe HZ, Reibungswinkel = 28°, Kohäsion = 10 kN/m<sup>2</sup> oder besser.

**Beachte!**  
 Im Falle einer Abweichung der Baugrundverhältnisse die ungünstiger von den Annahmewerten zur Berechnung sind, ist der Auftraggeber bzw. der Tragwerksplaner in Kenntnis zu setzen.

**Schnitt A-A**



**Achtung!**  
 Bei Gefälle im Baubereich Rücksprache mit Fa. MHB GmbH notwendig!!

Maßangaben in cm

(Verwendungsbereich)		(Zul. Abw.)	(Oberfl.)	Maßstab 1:25	(Gewicht)
				(Werkstoff-Halbzeug) (Rohteil-Nr) (Modell- oder Gesenk-Nr)	
			Datum	Name	
			Bearb.		
			Gepr.	24.04.03	C. Grasnick
			Norm		
<b>MHB</b> GmbH Fürstenwalde					
<b>Fundamentplan Spida</b>					Blatt
<b>Fu-Spida-3S</b>					Blätter
1	Anpassung	05.03.10	Sch		
Zust	Änderung	Datum	Name	Ursprung	Fu-Spida-3S.dwg
				Ersatz für:	Ersatz durch: